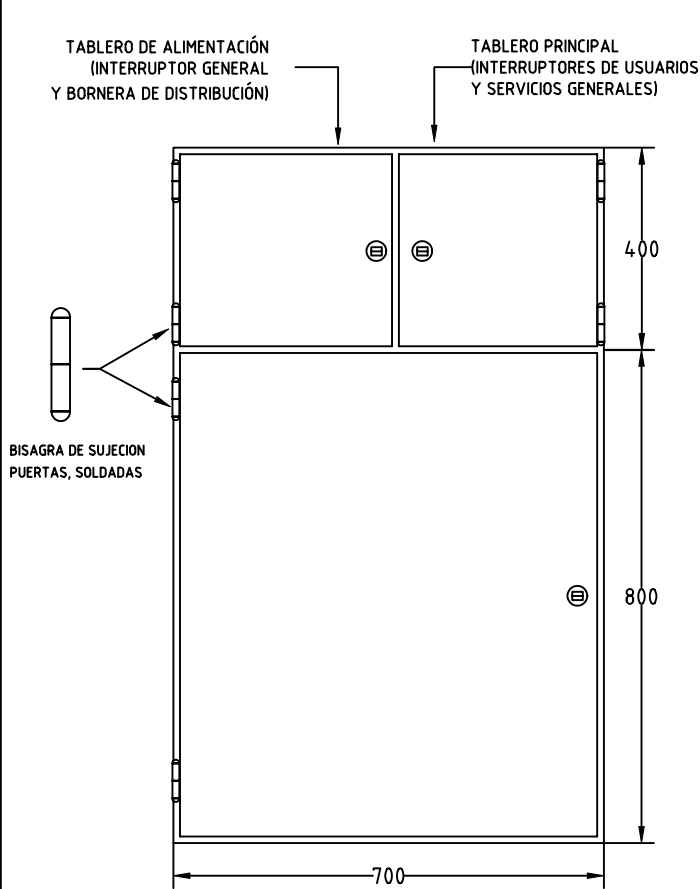
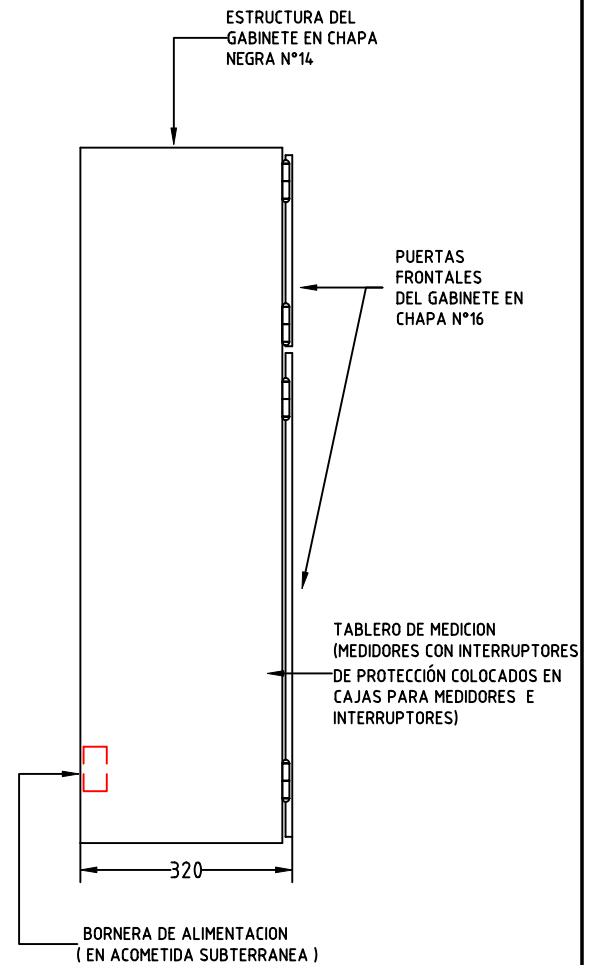


**PUESTO DE MEDICIÓN CON GABINETE**  
**DIMENSIONES GENERALES MINIMAS DE UN GABINETE PARA SUMINISTRO A 4 USUARIOS**

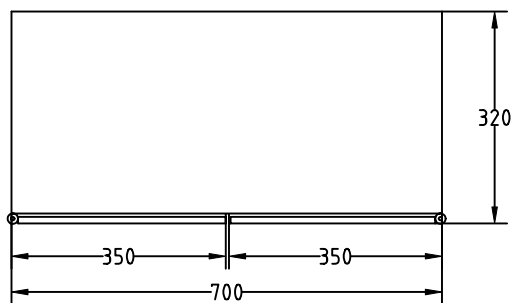
VISTA PRINCIPAL



VISTA LATERAL



VISTA SUPERIOR



INTERRUPTOR TERMOMAGNÉTICO TRIFÁSICO	CONFIGURACIONES POSIBLES	
100 A	1	4 MEDIDORES MONOFÁSICOS
	2	3 MEDIDORES MONOF. + 1 MEDIDOR TRIFÁSICO
	3	2 MEDIDORES MONOF. + 2 MEDIDORES TRIFÁS.
	4	MEDIDORES MONOF. + 1 ESPACIO DISPONIBLE

NOTA : PARA COLOCAR 4 MEDIDORES TRIFÁSICOS, SE CONSTRUYE EL MISMO GABINETE CON UN ANCHO MÍNIMO DE 850 mm

## GABINETE PARA SUMINISTRO A 4 USUARIOS

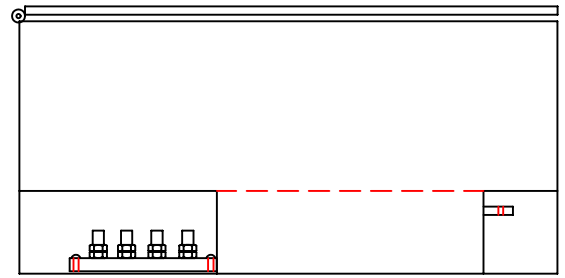
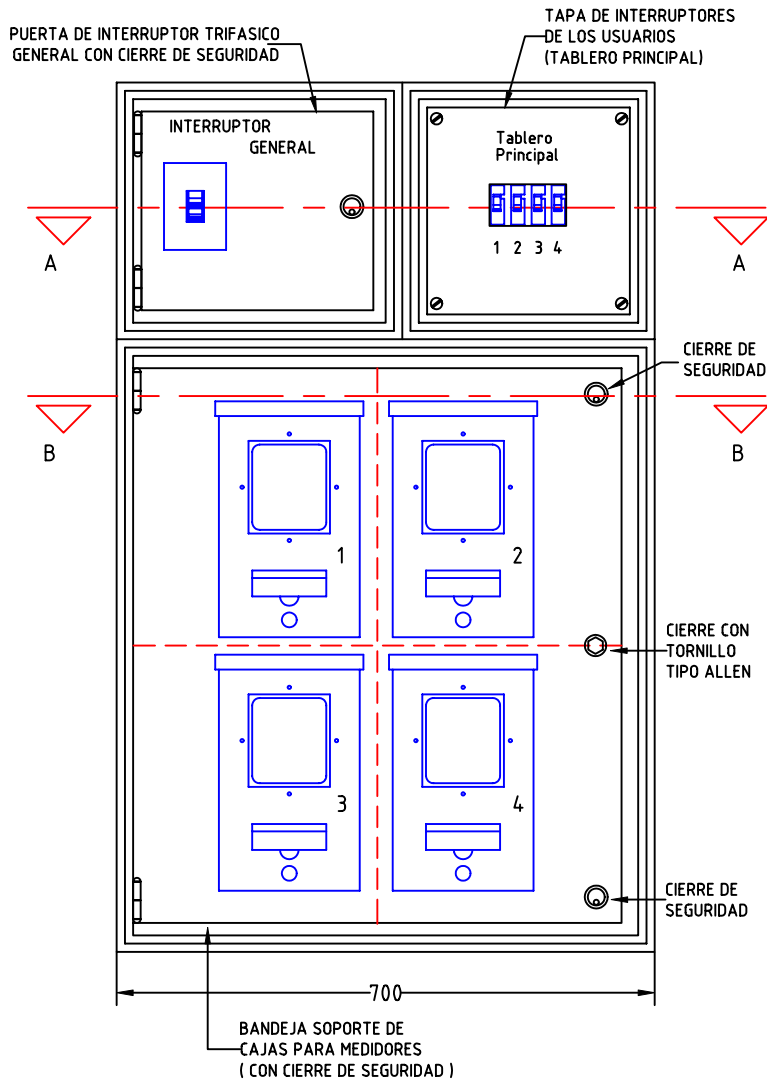
LISTA DE MATERIALES.	
CANTIDAD	DESCRIPCION
1	INTERRUPTOR TERMOMAGNETICO - PROTECCIÓN DE ALIMENTACION GENERAL TRIFASICA
1	BORNERA DE ALIMENTACION GENERAL TRIFASICA (P/ACOMETIDA CONDUCTOR SUBTERRÁNEO)
1	BORNERA DE DISTRIBUCION R-S-T-N. (DISTRIBUCION E.E A C/MEDIDOR)
4	INTERRUPTOR TERMOMAGNÉTICO DE PROTECCIÓN MONOFASICA (50 o 40A) ò TRIFASICA (25A)
4	INTERRUPTOR TERMOMAGNÉTICO DE PROTECCION MONOF. (32A) O TRIF.(10A) P/TABLERO PRINCIPAL
4	CAJAS MONOFÁSICAS Y TRIFÁSICAS
4	MEDIDORES MONOFASICOS Y TRIFASICOS.
1	ESTRUCTURA DEL GABINETE( CHAPA N°14) DIVIDIDA EN 3 PARTES : TABLEROS DE ALIMENTACION, MEDICION Y PRINCIPAL.
3	PUERTAS FRONTALES DEL GABINETE (CHAPA N° 16) PARA TABLEROS DE ALIMENTACION, MEDICION Y PRINCIPAL
1	BANDEJA"REBATIBLE"SOPORTE DE CAJAS (CON CIERRE DE SEGURIDAD)
mts.	RIEL TIPO DIN 35mm (PARA FIJACION DE PROTECCIONES Y BORNERAS).
1	PUERTA DE INTERRUPTOR GENERAL (CALADA EN EL FRENTE SOLAMENTE PARA PERMITIR ACCIONAR LA PALANCA)
1	TAPA DE PROTECCIÓN DE TABLERO PRINCIPAL( CALADA EN EL FRENTE PARA PERMITIR ACCIONAR LA LLAVE.
2	SOPORTE PARA RIEL DIN ( PARA INTERRUPTOR GENERAL E INTERRUPTOR DE TABLERO PRINCIPAL).
1	BORNE DE TIERRA DE PROTECCION (SOLDADO AL GABINETE).

### MANUAL PARA CONSTRUCCIÓN DE PUESTOS DE MEDICIÓN

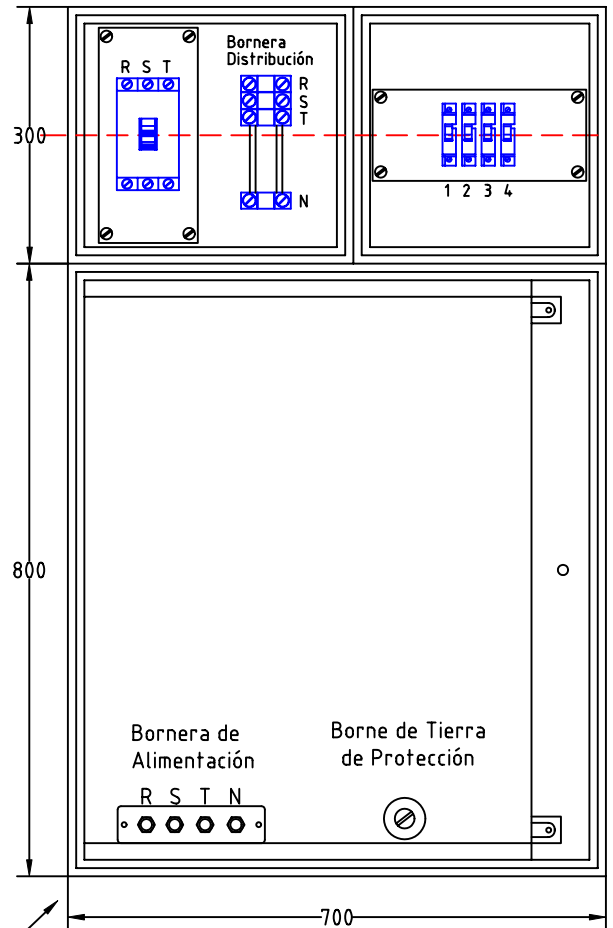
#### 3.1 TABLERO HASTA 4 MEDIDORES

# GABINETE PARA SUMINISTRO A 4 USUARIOS

VISTA PRINCIPAL  
GABINETE SIN PUERTAS FRONTALES



VISTA INFERIOR

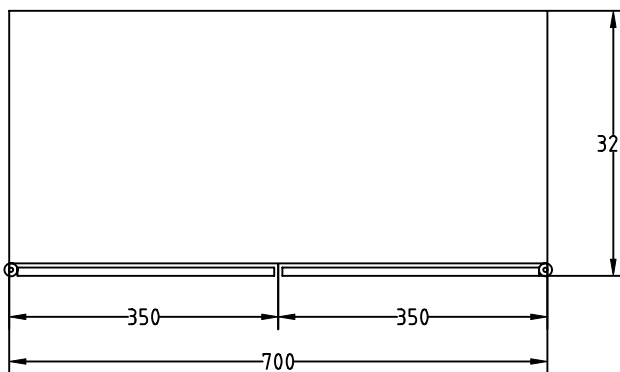


VISTA PRINCIPAL

GABINETE SIN BANDEJA SOPORTE DE CAJAS PARA MEDIDORES, SIN PUERTA DE INTERRUPTOR GRAL. Y SIN TAPA DE INTERRUPTORES DE USUARIOS

CORTE A-A: EN PLANO N°73 - HOJA 1  
CORTE B-B: EN PLANO N°73 - HOJA 1

NOTA: TODAS LAS PUERTAS DEBEN TENER VINCULACIÓN A TIERRA DE PROTECCIÓN DE LA ESTRUCTURA DEL GABINETE MEDIANTE PUNTES FLEXIBLES

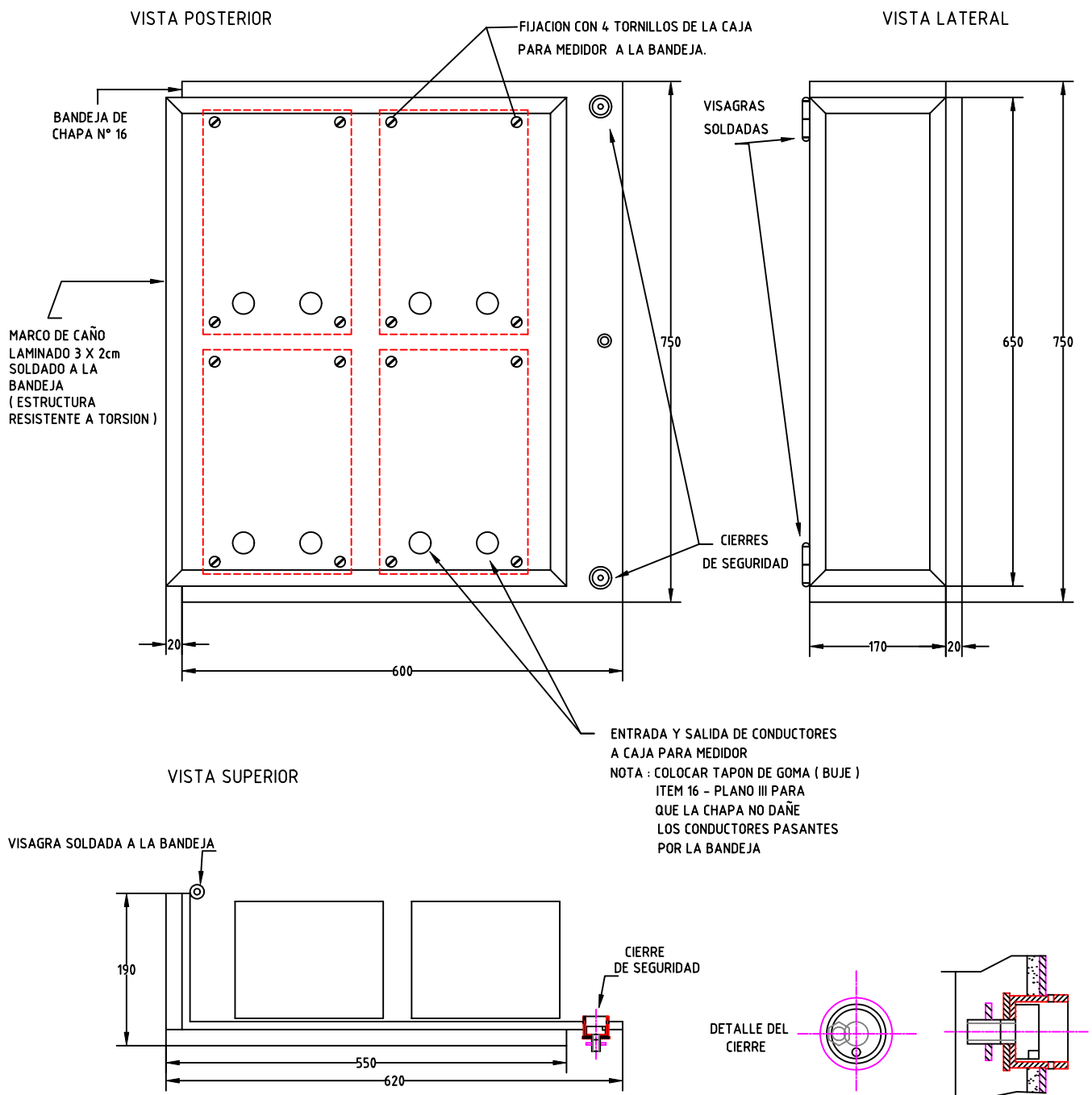


VISTA SUPERIOR

## MANUAL PARA CONSTRUCCIÓN DE PUESTOS DE MEDICIÓN

### 3.1 TABLERO HASTA 4 MEDIDORES

**GABINETE PARA SUMINISTRO A 4 USUARIOS**  
**BANDEJA REBATIBLE, SOPORTE DE CAJAS METALICAS PARA MEDIDOR**



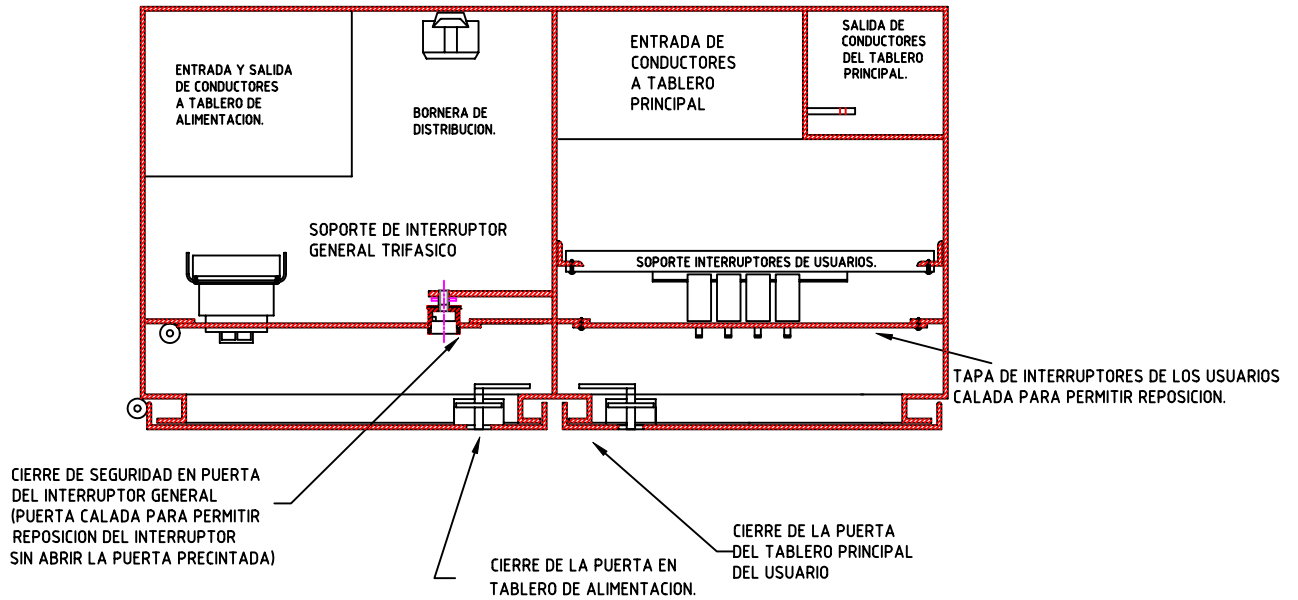
PARA COLOCAR 4 CAJAS TRIFASICAS LA BANDEJA TIENNE QUE SER MAS ANCHA, ES DECIR MINIMO 750 mm.

**MANUAL PARA CONSTRUCCIÓN DE PUESTOS DE MEDICIÓN**

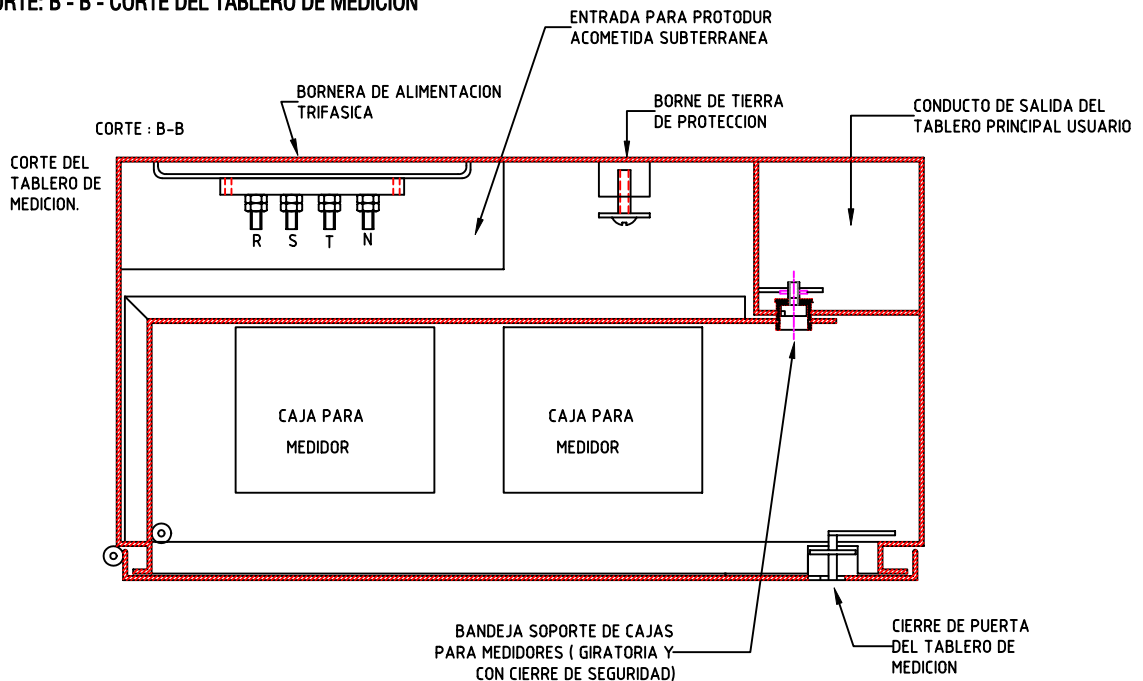
**3.1 TABLERO HASTA 4 MEDIDORES**

## GABINETE PARA SUMINISTRO A 4 USUARIOS

CORTE: A - A - CORTE DEL TABLERO DE ALIMENTACION Y TABLERO PRINCIPAL USUARIO.



CORTE: B - B - CORTE DEL TABLERO DE MEDICION



MANUAL PARA CONSTRUCCIÓN DE PUESTOS DE MEDICIÓN

3.1 TABLERO HASTA 4 MEDIDORES

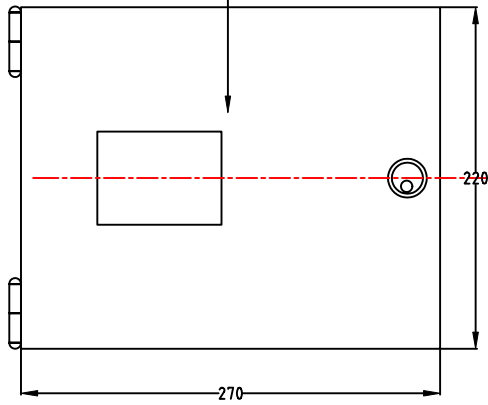
# GABINETES PARA SUMINISTRO A 4 USUARIOS

## PUERTA DE INTERRUPTOR GENERAL

## TAPA DE INTERRUPTORES DE LOS USUARIOS (TABLERO PRINCIPAL)

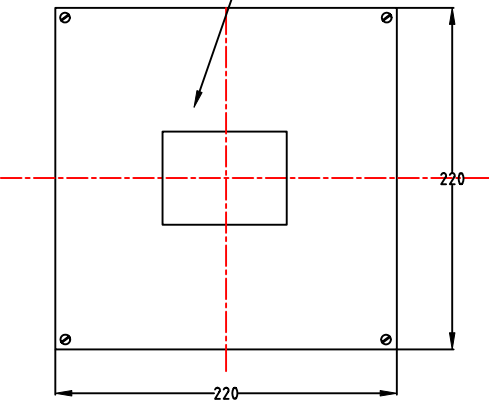
VISTA PRINCIPAL

CALADURA DEL TAMAÑO DEL  
FRENTE DEL INTERRUPTOR GENERAL  
(PARA PERMITIR SU ACCIONAMIENTO)



VISTA PRINCIPAL

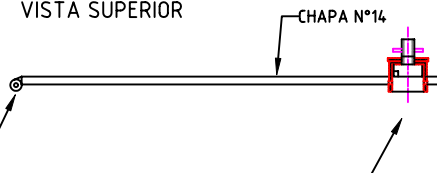
CALADURA DEL TAMAÑO  
DEL FRENTE DE LOS INTERRUPTORES  
(PARA SU ACCIONAMIENTO)



VISTA SUPERIOR

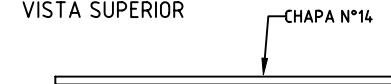
CHAPA N°14

BISAGRA  
SOLDADA



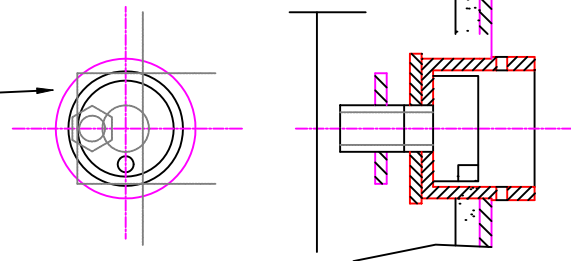
VISTA SUPERIOR

CHAPA N°14



CIERRE DE SEGURIDAD  
DE BRONCE PARA  
COLOCACION DE 2 PRECINTOS

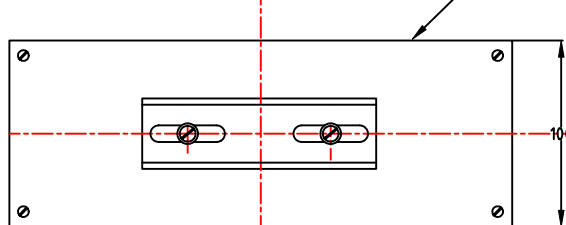
DETALLE DE CIERRE DE SEGURIDAD



SOPORTE PARA RIEL DIN DE PROTECCIONES

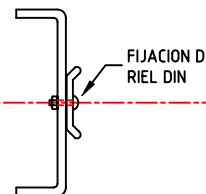
VISTA PRINCIPAL

CHAPA N°14



VISTA LATERAL

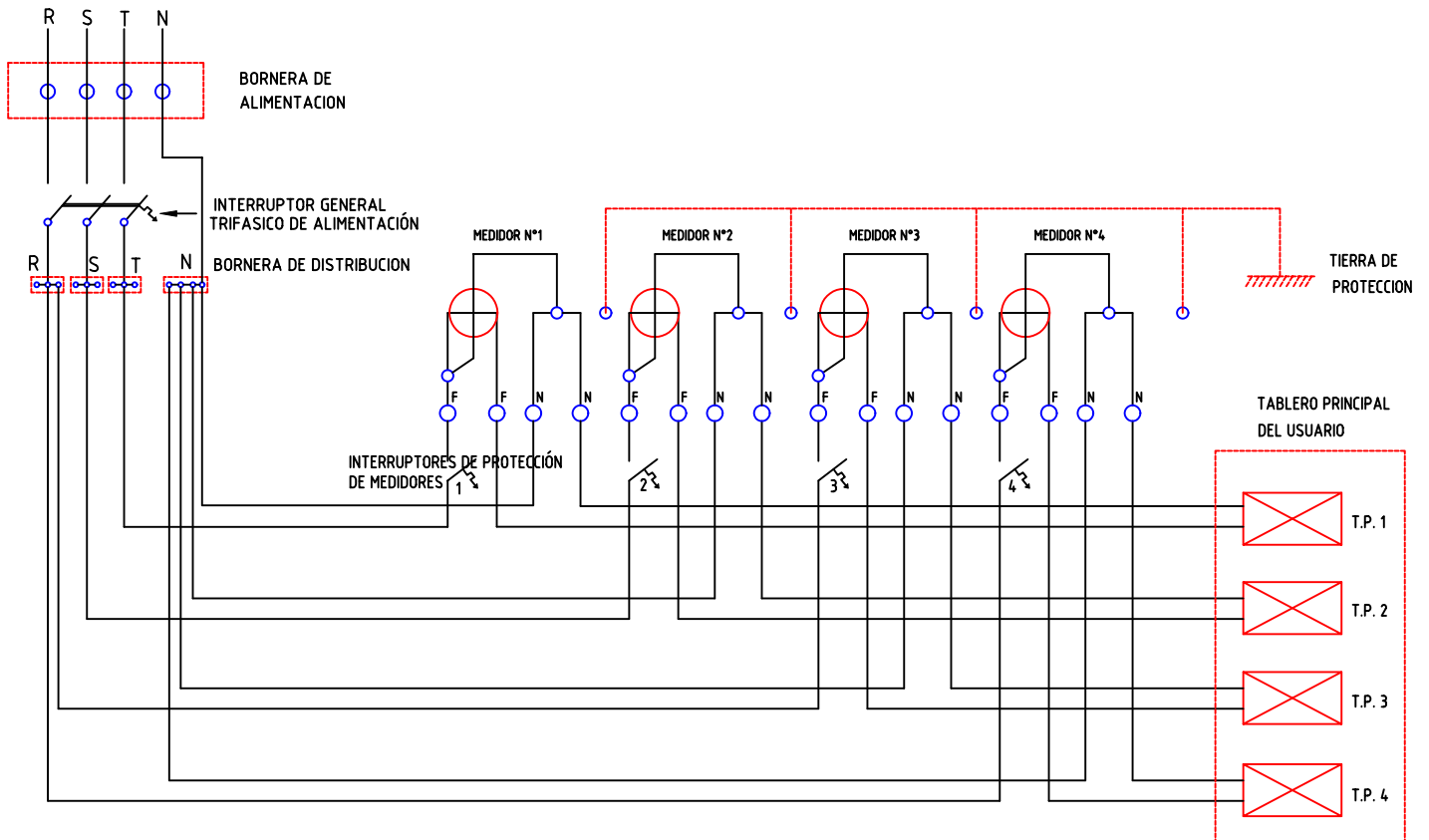
FIJACION DE  
RIEL DIN



MANUAL PARA CONSTRUCCIÓN DE PUESTOS DE MEDICIÓN

3.1 TABLERO HASTA 4 MEDIDORES

## CIRCUITO ELECTRICO DIAGRAMA DEL CABLEADO EN GABINETE CON 4 MEDIDORES MONOFASICOS



NOTA: CADA MEDIDOR DEBE TENER CONECTADA SU TIERRA DE PROTECCION AL BORNE DE LA CAJA PARA MEDIDOR Y EL BORNE DE LA CAJA (SI ES METALICA) DEBE ESTAR CONECTADO AL BORNE DEL GABINETE CON CONDUCTOR DE 10 mm<sup>2</sup> COLOR VERDE - AMARILLO.  
EL BORNE DEL GABINETE DEBE SER CONECTADO A LA TIERRA DE PROTECCION, CONDUCTOR DE CU DESNUDO 10 mm<sup>2</sup> SECCION NOMINAL < 5 OHM DE RESISTENCIA

**MANUAL PARA CONSTRUCCIÓN DE PUESTOS DE MEDICIÓN**

**3.1 TABLERO HASTA 4 MEDIDORES**

## TABLERO DE MEDIDORES



EXTERIOR



INTERIOR



INTERIOR



INTERIOR

MANUAL PARA LA CONSTRUCCIÓN DE PUESTOS DE MEDICIÓN

3 TABLERO DE MEDIDORES